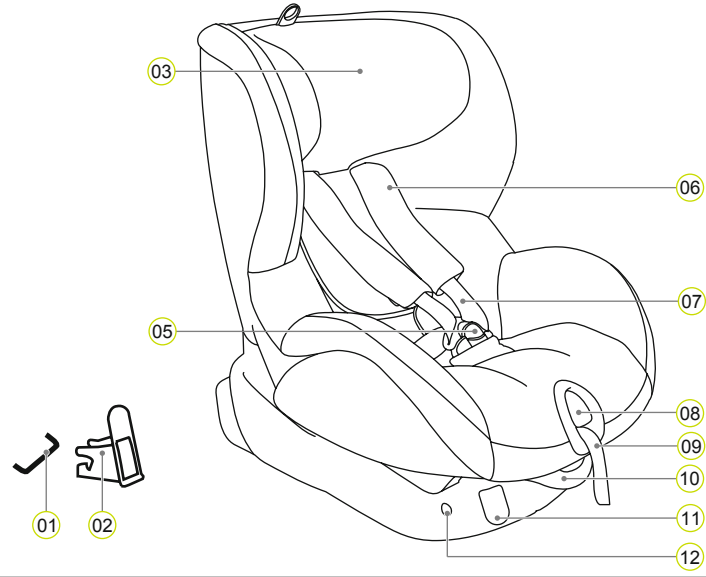
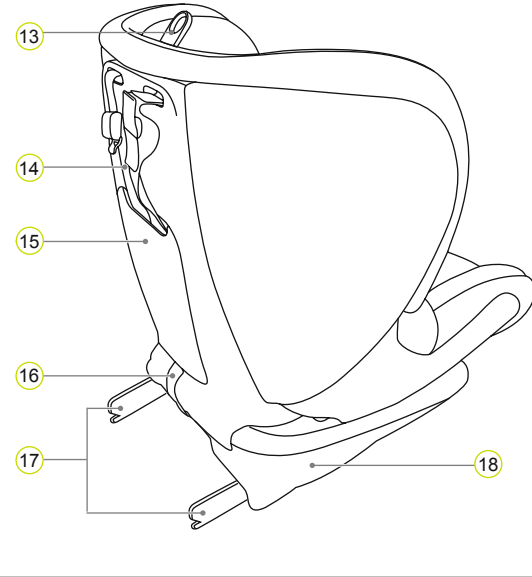


ÜRÜN GENEL GÖRÜNÜMÜ



- 01 ISOFIX montaj noktaları (otomobil)
- 02 ISOFIX parça kılavuzları
- 03 Baş desteği
- 05 Kemer kilidi
- 06 Omuz minderleri
- 07 Omuz kemerleri
- 08 Ayarlama tuşu
- 09 Ayar kemeri
- 10 Yaslanma kolu
- 11 ISOFIX kilit açma tuşları
- 12 ISOFIX göstergeler



- 13 Baş desteği halkasının ayarlanması
- 14 Üst Bağ
- 15 Kullanım kılavuzu bölmesi
- 16 Kumaş bant
- 17 ISOFIX kilitleme kolları
- 18 Koltuk çerçevesi

BRITAX RÖMER araç-çocuk koltuğu	ECE* R 44/04 uyarınca test edilmiş ve onaylanmıştır	
	Grup	Vücut ağırlığı
TRIFIX	1	9 ila 18 kg

Bu araç-çocuk koltuğu, Araç-Çocuk Donanımı ile İlgili Avrupa Normu (ECE R 44/04) gereksinimleri uyarınca tasarlanmış, test edilmiş ve onaylanmıştır. Test işareti E (daire içinde) ve onay numarası, turuncu onay etiketi üzerinde bulunmaktadır (araç-çocuk koltuğu üzerindeki etiket).

- Araç-çocuk koltuğu üzerinde herhangi bir değişiklik yapmanız halinde bu onay geçerliliğini kaybedecektir.
- TRIFIX araç-çocuk koltuğu, yalnızca çocuğunuzu araçta emniyet altına almanız için kullanılmalıdır. Hiçbir zaman evde koltuk veya oyuncak olarak kullanılmamalıdır.

BAKIM

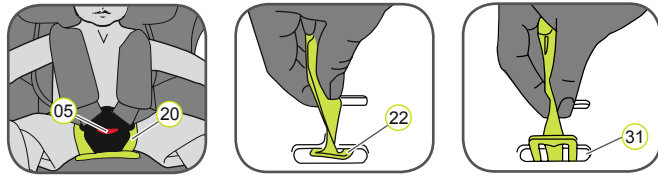
Kemer kilidi bakımı

Kemer kilidinin düzgün çalışması çocuğunuzun güvenliği için çok önemlidir. Kemer kilidinin fonksiyon arızaları genellikle kir ve yabancı madde birikimlerinden kaynaklanır:

- Kilit mandalları, yalnızca kırmızı kilit çözme tuşuna basıldığında yavaşça çıkarılır.
- Kilit mandalları artık yerinde kilitlemeye çalışırsa, içeri itmeye çalışırsanız, tekrar dışarı çıkacaklardır.
- Kilit mandalları bir "klik" sesi duyulmaksızın tutturulur.
- Kilit mandallarının yerine takılması zordur (direnc hissedersiniz).
- Kilit yalnızca aşırı güç uygulanırsa açılır.

Sorun giderme önlemi yeniden düzgün çalışması için kemer kilidini yıkayın:

Kemer kilidinin temizlenmesi



1. Kemer kilidini açın (05) (kırmızı tuşa basın).
2. Lastik bandı, kemer kilidinin üzerinden çekin (05).
2. Kademeli minderin üzerindeki Havlı kilidi açın (20) ve kademeli minder kılıftan çıkarın.
3. Kemer kilidini sabitlemek için kullanılan (05) metal levhayı, (22) kenarından, kemer yarığı üzerinden koltuk çerçevesine kaydırın (31).
4. Kemer kilidini (05) en az bir saat bulaşık deterjanlı ılık su içinde bekletin. Ardından durulayın ve iyice kurulayın.

Temizleme

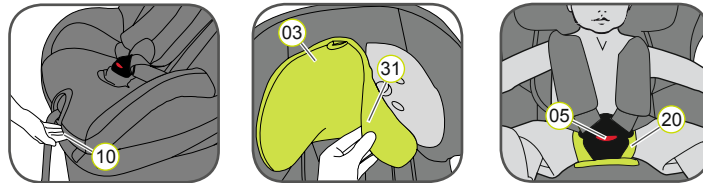
Koltuk kılıfı, araç-çocuk koltuğunun, sistemin düzgün çalışmasını sağlamada önemli bir rol oynayan bütünleyici bir parçası olduğundan, lütfen yalnızca orijinal Britax/ RÖMER yedek koltuk kılıflarını kullandığınızdan emin olun. Yedek koltuk kılıflarını satıcınızdan edebilirsiniz.

- Çocuk koltuğu kılıfı olmadan kullanılmamalıdır.
- Kılıf çıkarılabilir ve çamaşır makinesinin hassas çamaşırlara yönelik programı (30°C) kullanılarak yumuşak bir deterjanla yıkanabilir. Lütfen kılıfın yıkama etiketindeki talimatları takip edin.

- Plastik parçalar sabunlu su kullanılarak temizlenebilir. Sert temizlik maddeleri kullanmayın (çözücüler gibi).
- Kemerler ılık sabunlu suda yıkanabilir.

- ⚠ **Dikkat:** Hiçbir zaman kilit mandallarını (21) kemerlerden çıkarmayın.
- Omuz minderleri ılık sabunlu suda yıkanabilir.

Kılıfın çıkarılması



1. Yaslanma kolunu (10) yukarı doğru bastırın ve koltuk çerçevesini (18) dik konumda arkaya doğru kaydırın.
2. Kemer kayışlarını olabildiğince gevşetin.
3. Kemer kilidini açın (05) (kırmızı tuşa basın).
4. Kademeli minderin üzerindeki Havlı kilidi açın (20).
5. Baş desteğini (03) en düşük konumuna getirin.
6. Baş desteğinin kılıfını çıkarın (31).
7. Kılıfın arka kısmında sol ve sağdaki popperleri açın.
8. Kılıfın arka kısmını koltuk yüzeyinin üzerine doğru katlayın.
9. Kemer kayışlarını kılıftaki oyuktan geçirin.
10. Kılıfın lastik kenarının kancasını koltuk çerçevesinin kenarının altından çıkarın. ÖNERİ: Koltuk çerçevesinin yan ve üst kenarındaki kollardan başlayın.
11. Kılıfı yukarı doğru, kemer ayarlayıcısı çıkıntısının üzerinden çekin.
12. Kemer kilidini (05) ve kemerin ucunu kılıftan çıkarın.
13. Kılıfı hafif yukarı doğru çekin ve oyuktan baş desteğinin (03) üzerine koyun.

Kılıfın yeniden takılması:

Bu adımları ters sırada uygulayın.

- ⚠ **Dikkat:** Kemer kayışlarının bükülmediğini ve kılıftaki kemer yarıklarına doğru şekilde yerleştirildiğini kontrol edin.

Bakım talimatı

- ⚠ Araç-çocuk koltuğunda tam koruma etkisi sağlamak için:
- 10 km/saatın üzerinde bir çarpma hızında oluşan bir kaza halinde, araç-çocuk koltuğunun hasar görmesi olasıdır, ancak bu hasar hemen net biçimde görünmeyebilir. Bu durumda, araç-çocuk koltuğu değiştirilmelidir. Lütfen uygun biçimde atın.
- Tüm önemli parçaları hasar açısından düzenli olarak kontrol edin. Özellikle mekanik parçaların iyi bir şekilde çalıştığından emin olun.
- Hasarı önlemek için, araç-çocuk koltuğunun sert nesnelere arasında sıkışmadığından emin olun (otomobil kapısı, koltuk kızakları vb.).
- Eğer hasar görmüşse (örn. düşmüşse), araç-çocuk koltuğunu her zaman kontrol edin.
- Çocuk koltuğunun parçalarını asla yağlamayın.

Lütfen ülkenizdeki atık imha düzenlemelerini takip edin.

Ambalajın imha edilmesi	Karton konteyneri
Kılıf	Artık atık, termal kullanım
Plastik parçalar	Belirtilen konteynerdeki etikete göre
Metal parçalar	Metal parça konteyneri
Kemer kayışları	Polyester konteyneri
Kilit ve mandal	Artık atık

ARAÇTA KULLANIM

Lütfen, aracınızın kullanım kılavuzunda açıklanan çocuk koruma sistemlerinin kullanım talimatlarına uyun.

Bu koltuk, ISOFIX ve Üst Bağ sabitleme sistemleri içeren tüm araçlarda kullanılabilir. Lütfen, Üst Bağ sabitleme noktaları ve araç-çocuk koltukları için 9-18 kg ağırlık sınıfında onaylanmış koltuklar hakkında daha fazla bilgi edinmek için aracınızın kullanım kılavuzuna bakın.

Araç-çocuk koltuğunuzu bu şekilde kullanabilirsiniz:

Seyahat yönünde	Evet
Seyahat yönünün aksinde	Hayır ¹⁾
Koltuk üzerindeki özellikler: ISOFIX bağlantıları (koltuk yüzeyi ve sırtlık arasında) ve Üst Bağ sabitleme noktaları (örneğin, bagajlıkta, döşemede veya sırtlığın arkasında)	Evet ²⁾

(Lütfen, ülkenizde geçerli düzenlemeleri takip edin)

1) Kullanıma, aracın arka koltuğunda (örn. kamyonet veya minibüs), yalnızca araç koltuğu da yetişkinler tarafından kullanım için onaylanmışsa izin verilir. Koltuk, açılan hava yastığının menziline olacağı bir yerde konumlandırılmamalıdır.

2) Ön hava yastığı varsa: Yolcu koltuğunu olabildiğince arkaya yaslayın ve araç kullanım kılavuzundaki talimatlara bakın.

MÜTEAKİP KOLTUKLAR

BRITAX RÖMER Araç-çocuk koltukları	ECE R 44/04 uyarınca test ve onay	
	Grup	Vücut ağırlığı
KID	2-3	15-36 kg
KID plus	2-3	15-36 kg
KIDFIX	2-3	15-36 kg
KIDFIX SICT	2-3	15-36 kg

İki yıl garanti

Bu araç-çocuk koltuğu için, üretim veya malzeme kusurlarına karşı 2 yıllık garanti sunuyoruz. Garanti dönemi satın alma tarihinden itibaren geçerlidir. Garanti yalnızca, uygun şekilde kullanılan ve bize temiz ve uygun durumda gönderilen araç-çocuk koltuklarını kapsamaktadır.

Garanti kapsamı dışındaki unsurlar:

- doğal yıpranma belirtileri ve aşırı gerilimden kaynaklanan hasar
- uygunsuz veya hatalı kullanımdan kaynaklanan hasar

Neler garanti kapsamındadır?

Kumaşlar: Tüm kumaşlarımız, UV ışınına maruz kaldığında renk dayanıklılığı açısından çok yüksek gereksinimleri karşılamaktadır. Yine de, UV ışınına maruz kalan tüm kumaşlar solar. Bu bir malzeme kusurundan ziyade, garanti kapsamında olmayan normal yıpranma belirtisidir.

Kilit: Kilit fonksiyon arızaları, genellikle kilidin düzgün çalışmasını engelleyebilecek kir ve yabancı madde birikimlerinden kaynaklanır. Böyle bir durum oluşursa, kilit temizlenebilir, lütfen kullanma kılavuzunuzda açıklanan prosedürü takip edin.

Garanti talebiniz olması halinde, lütfen hemen satıcınızla temas kurun. Size ihtiyacınız olan tavsiye ve desteği verecektir. Talepler işlenirken ürüne özel aşınma payları uygulanacaktır. Lütfen, satıcınızdan edinebileceğiniz Genel Hüküm ve Koşullar belgemize bakın.

Kullanım ve bakım

Araç-çocuk koltuğu, kullanım kılavuzu doğrultusunda kullanılmalıdır. Yalnızca orijinal aksesuarlar ve yedek parçaların kullanılması gerektiğine özellikle dikkat çekmek isteriz.

BRITAX RÖMER
Kindersicherheit GmbH
Theodor-Heuss-Straße 9
D-89340 Leipheim
Germany

T.: +49 (0) 8221 3670 -199/-299
F.: +49 (0) 8221 3670 -210
E.: service.de@britax.com
www.britax.com

BRITAX EXCELSIOR
LIMITED
1 Churchill Way West
Andover
Hampshire SP10 3UW
United Kingdom

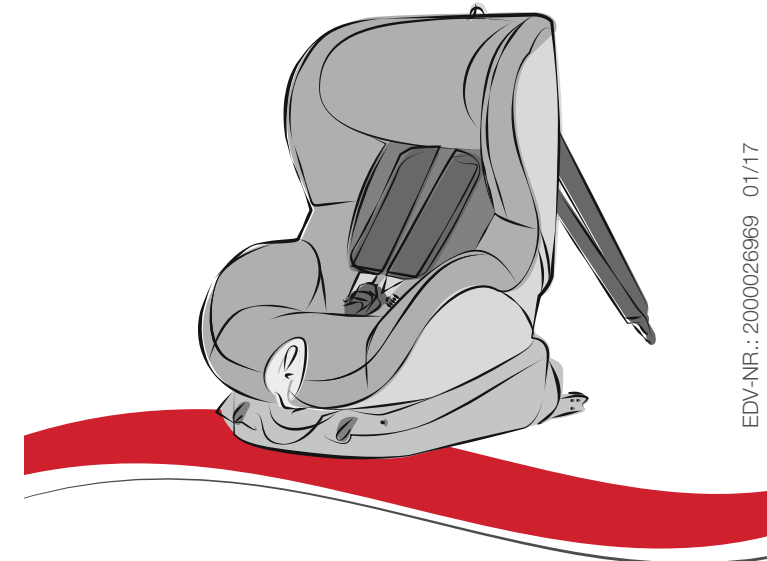
T.: +44 (0) 1264 333343
F.: +44 (0) 1264 334146
E.: service.uk@britax.com
www.britax.com

9 kg - 18 kg
9 m ~ 4 y

britax

TRIFIX

Kullanma Kılavuzu



EDV-NR.: 2000026969 01/17

www.britax.com

⚠ Bu talimatları dikkatli bir şekilde okumak için zaman ayırın ve her zaman çocuk koltuğundaki belirtilen cepte hazırda bulundurun.

⚠ Araçtaki tüm yolcuların korunması için

Ani bir durma veya kaza olması halinde, otomobilde uygun şekilde emniyet altına alınmayan kişi veya nesnelere araçtaki diğer yolcuların yaralanmasına neden olabilir. Bu nedenle, lütfen her zaman kontrol edin.

- araç koltuklarının sırtlıklarının sabitlendiğini (yani, katlanır arka koltuk bankındaki mandalın yerine oturduğunu).
- araçtaki tüm ağır veya keskin kenarlı nesnelere (örn. bagajlıkta) sabitlendiğini.
- araçtaki herkesin emniyet kemerlerini taktığını.
- koltukta çocuk olmadığına dahi, araç-çocuk koltuğunun her zaman ISOFIX sabitleme ve Üst Bağ ile sabitlendiğini.

⚠ Çocuğunuzun korunması için

- Kemer, çocuğunuzun vücudunu ne kadar güvenli sararsa, çocuğunuz o kadar güvende olur.
- Lütfen, hiçbir zaman çocuğunuzu araçta araç-çocuk koltuğunda gözetimsiz bırakmayın.

• Arka koltukta kullanım:

- Ön koltuğu, çocuğunuzun ayağı ön koltuğun sırtlığına ulaşmayacak şekilde ileri itin (yaralanma riskini önlemek için).
- Araç-çocuk koltuğu doğrudan güneş ışığında ısınabilir. Dikkat: Çocukların cildi hassastır ve sonuç olarak zarar görebilir. Kullanılmadığı zamanlarda, çocuk koltuğunu yoğun, doğrudan güneş ışığından koruyun.
- Çocuğunuzun yalnızca kaldırım tarafından araca binmesini ve araçtan inmesini sağlayın.
- Uzun seyahatler esnasında, çocuğunuzun koşup oynamasına fırsat tanımak için molalar verin.

⚠ Aracınızı korumak için

Daha hassas malzemelerden (örn. kadife, deri vb.) yapılmış bazı araç koltuk kılıfları, çocuk koltukları kullanıldığında yıpranma işaretleri geliştirebilir. Koltuk kılıflarınızda optimum koruma için, aksesuar yelpazemizde bulabileceğiniz BRITAX RÖMER Car Seat Protector'u kullanmanızı tavsiye ederiz.

MONTAJ

Hazırlık amaçlı çalışma

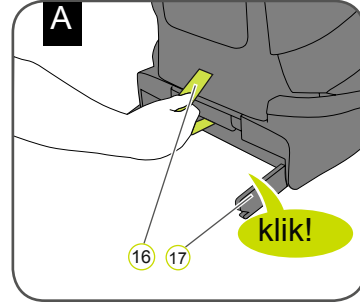


1. Aracınızda standart olarak ISOFIX parça kılavuzları bulunmuyorsa, koltukla* birlikte verilen iki parça kılavuzunu (02), oyuk, aracınızın iki ISOFIX montaj noktasına (01) doğru yukarı bakacak şekilde takın.

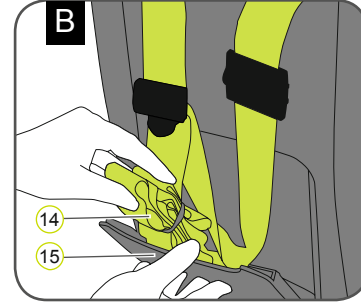
ÖNERİ: ISOFIX montaj noktaları, araç koltuğunun yüzeyi ile sırtlığı arasında bulunur.

2. Araç koltuğundaki baş dayanağını yukarı konuma getirin.

* Parça kılavuzları, ISOFIX montaj noktalarının yardımıyla araç-çocuk koltuğunun kurulumunu kolaylaştırır ve koltuk kılıfının hasar görmesini önler. Kullanılmadıkları zaman çıkarılmalı ve güvenli bir yerde saklanmalıdır. Katlanır sırtlığı olan araçlarda, parça kılavuzları sırtlık katlanmadan önce çıkarılmalıdır. Oluşan herhangi bir sorun, genellikle parça kılavuzlarındaki ve kancalardaki kir veya yabancı maddelerden kaynaklanır. Bu türden bir sorunu gidermek için tüm kir veya yabancı maddeleri temizleyin.

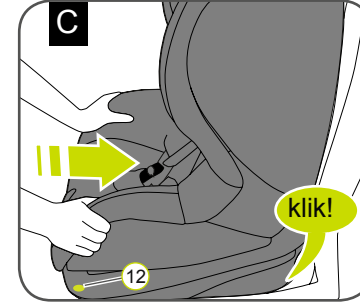


1. Gri kumaş bandı (16) çekerek her iki kilitleme kolunu (17), tamamen oturduklarını gösteren bir klik sesi duyana kadar çekin.



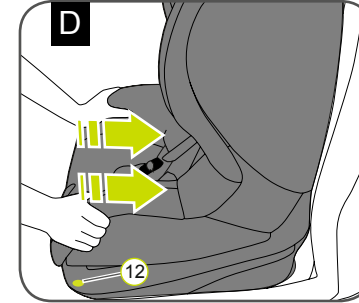
2. Üst Bağ (14) kullanım kılavuzunu (15) alın ve araç-çocuk koltuğunun üzerine koyun.

3. Araç-çocuk koltuğunu, araç koltuğunda seyahat yönüne bakacak şekilde yerleştirin.



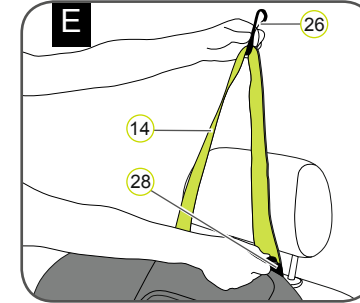
4. Araç-çocuk koltuğunu her iki elinizle tutun ve iki kilitleme kolunu (17), kilitleme kolları her iki tarafta bir klik sesiyle tutturulana kadar sıkıca parça kılavuzlarına (02) doğru kaydırın.

⚠ Dikkat: Kilitleme kolları, yalnızca her iki ISOFIX göstergesi (12) tamamen yeşil olduğunda doğru biçimde yerine oturur.

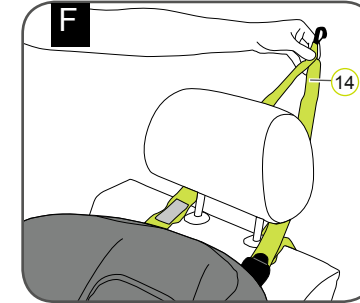


5. Araç-çocuk koltuğunu büyük bir güçle gidebildiği kadar arkaya itin.

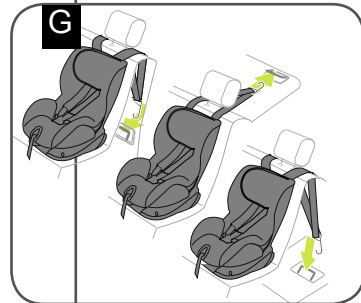
6. Güvenli bir şekilde takıldığından emin olmak için araç-çocuk koltuğunu sallayın ve her ikisinin de tamamen yeşil olduğundan emin olmak için ISOFIX göstergelerini (12) yeniden kontrol edin.



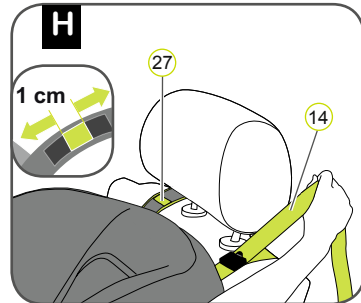
7. Üst Bağ (14) alın ve kemeri uzatmak için metal dili (28) kemerin dışına doğru bastırın ve V şeklini alana kadar Üst Bağ (14) tutma kancasıyla (26) çekin.



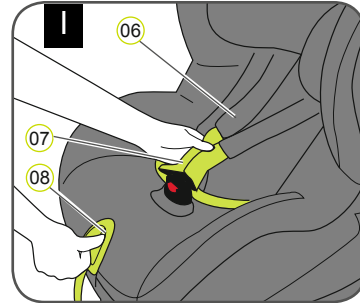
8. Üst Bağ (14) sol ve sağ taraftan baş desteğinin altından geçirin.



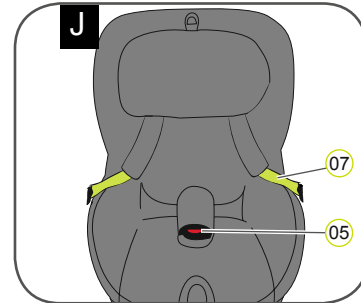
9. Tutma kancasını (26) aracınızın kullanım kılavuzunda tavsiye edilen Üst Bağ sabitleme noktasına takın.



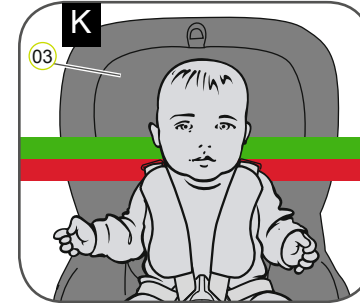
10. Üst Bağ kemeri (14), gerilim göstergesi (27) yeşil olana ve Üst Bağ (14) iyice gerilene kadar çekin.



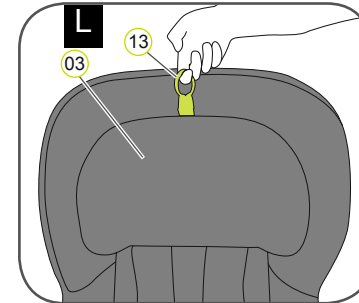
11. Ayarlama tuşuna (08) basın ve aynı anda her iki omuz kemerini (07) ileri doğru çekin.
- ⚠ Dikkat: Omuz minderlerini çekmeyin (06).
12. Kemer kilidini açın (05) (kırmızı tuşa basın).



13. Kilidin (05) ileri doğru katlandığından emin olun ve çocuğunuzu araç-çocuk koltuğuna oturtun.
14. Omuz kemerlerini (07) çocuğunuzun omuzlarının üzerine koyun.
- ⚠ Dikkat: Omuz kemerleri (07) bükülmemeli veya değiştirilmemelidir.

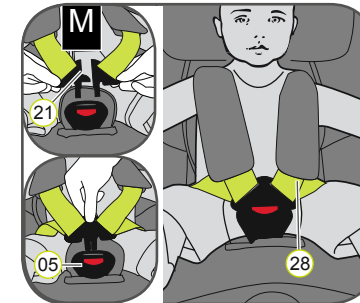


- Doğru bir şekilde ayarlanmış bir baş desteği (03) güvenlik koltuğunda çocuğunuz için optimum korumayı sağlar:
15. Baş desteği (03), omuz kemerleri (07), çocuğunuzun omuzlarıyla aynı seviyede veya biraz üzerinde olacak şekilde ayarlanmalıdır.

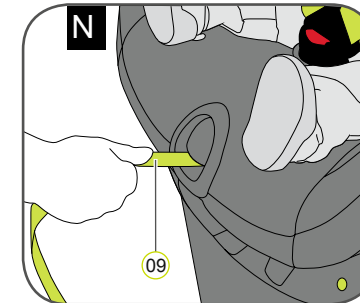


16. Baş desteğinin ayarlama halkasını (13) yukarı doğru çekin.

17. Baş desteğini (03) doğru omuz kemeri yüksekliğine getirin ve baş desteğini (03) hafif aşağı doğru kaydırarak uygun şekilde oturduğunu kontrol edin.



19. İki kilit mandalını (21) birlikte yönlendirin ve kemer kilidine yerleştirmeden önce tutturun - burada bir klik sesi duyulmalıdır.



20. Kemer düz olana ve çocuğunuzun vücuduna yaklaştıkça ayarlama kemerini (09) çekin.
- ⚠ Dikkat: Ayarlama kemerini öne doğru çekin.
- ⚠ Dikkat: Kalça kemerleri (28) çocuğunuzun kalçasında mümkün olduğunca alçağa konumlandırılmalıdır.

⚠ Çocuğunuzun güvenliği için, otomobilinizle her yolculuktan önce kontrol edin...

- araç-çocuk koltuğunun her iki yanda ISOFIX kilitleme kollarıyla (17) ISOFIX montaj noktalarına (01) tutturulduğunu ve her iki ISOFIX göstergesinin (12) tamamen yeşil olduğunu;
- araç-çocuk koltuğunun güvenli biçimde sabitlendiğini;
- Üst Bağın (14) otomobil koltuğunun sırtlığı üzerine sıkıca çekildiğini ve gerilim göstergesinin (27) yeşil olduğunu;
- araç-çocuk koltuğu kemerlerinin, çocuğu sıkımayacak şekilde vücuduna yakın olduğunu;
- omuz kemerlerinin (07) doğru şekilde ayarlandığını ve kemerlerin bükülmediğini;
- omuz minderlerinin (06), çocuğunuzun vücudunda doğru konumda olduğunu;
- kilit mandallarının (21) kemer kilidine24 tutturulduğunu.

⚠ Dikkat: Çocuğunuz gri ISOFIX kilitleme tuşlarını (11) veya kemer kilidini (05) açmaya çalışırsa, en kısa sürede onu durdurduğunuzdan emin olun. Araç-çocuk koltuğunun doğru şekilde takıldığını kontrol edin ve çocuğunuzun uygun şekilde sabitlendiğinden emin olun. Çocuğunuza ilgili tehlikeleri anlatın.

Araç-çocuk koltuğunun ISOFIX'le çıkarılması

1. Üst Bağ (14) gevşetin.
 2. Tutma kancasını (26) sabitleme noktasından çıkarın ve Üst Bağ (14) araç-çocuk koltuğunun üzerinden ön kısma koyun.3. Koltuk çerçevesinin sol ve sağ tarafındaki gri ISOFIX kilit açma tuşlarına basın (18).
→ ISOFIX kilitleme kolları (17) serbest kalır ve iki ISOFIX göstergesinin (12) rengi kırmızıya dönüşür.
 4. Koltuğu ileri doğru çekin ve Üst Bağ (14) tekrar kullanım kılavuzuna yerleştirin (15).
 5. ISOFIX kilitleme kollarını (17) tekrar koltuk çerçevesine kaydırın (18).
→ Kilitleme kolları tekrar içeri itildiğinde bir tıklama sesi duyulur.
- ÖNERİ: Kilitleme kolları, koltuk alt kısmına geri itildiğinde hasara karşı korunur.

⚠ Dikkat: Araç-çocuk koltuğunu araçtan çıkarın. Araç-çocuk koltuğu uygun biçimde sabitlenmediği takdirde, hiçbir zaman otomobilde taşınmamalıdır.