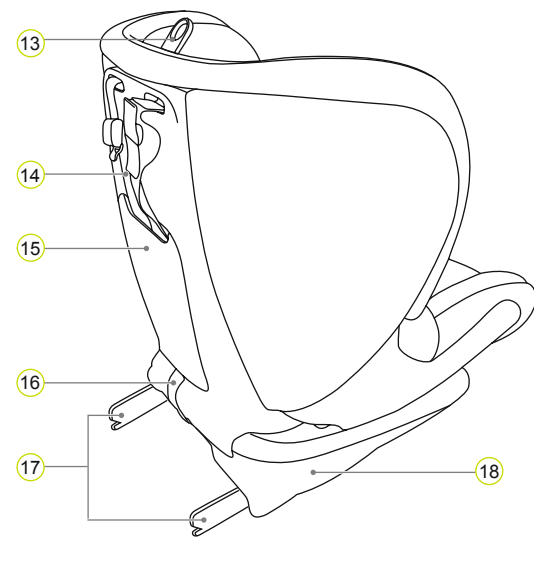
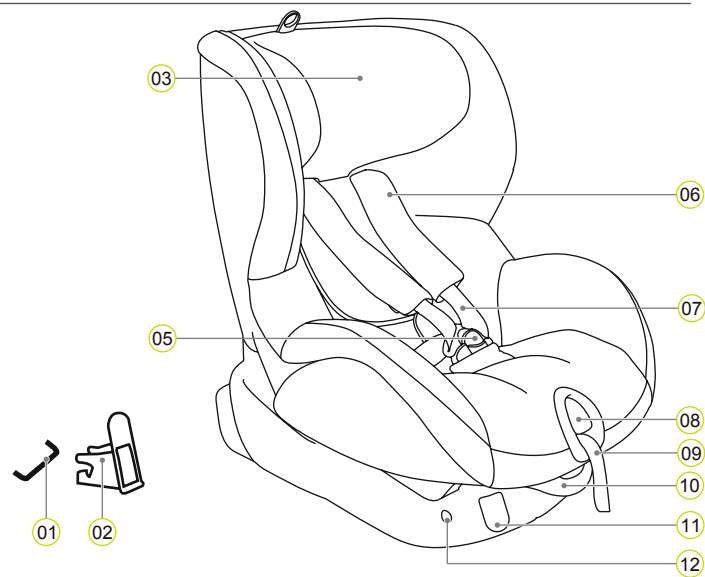


PRODUKTÖVERSIKT



- 01 ISOFIX-fästpunkter (i bilen)
- 02 ISOFIX-styrfästen
- 03 Huvudstöd
- 05 Bältesfäste
- 06 Axeldynor

- 07 Axelband
- 08 Justeringsknapp
- 09 Justeringsrem
- 10 Lutningsspak
- 11 ISOFIX-öppningsknappar
- 12 ISOFIX-indikatorer

- 13 Justera huvudstödet ring
- 14 Övre fastsättningsband
- 15 Ficka för användarguide
- 16 Tygöгла
- 17 ISOFIX-låsarmar
- 18 Stol

BRITAX RÖMER bilbarnstol	Testad och godkänd enligt ECE* R 44/04	
	Grupp	Kroppsvikt
TRIFIX	1	9 till 18 kg

Bilbarnstolen har konstruerats, testats och godkänts enligt kraven i den europeiska barnsäkerhetsstandardens ECE R 44/04. Godkännandemärket (bokstaven E i en cirkel) och godkännandenumret finns på den orange färgade etiketten på bilbarnstolen.

- Godkännandet blir ogiltigt om du gör förändringar på bilbarnstolen.
- Bilbarnstolen TRIFIX får endast användas för att transportera ditt barn på ett säkert sätt i bilen. Den får aldrig användas som en stol eller leksak i hemmet.

SKÖTSEL OCH UNDERHÅLL

Skötsel av bältesfästet

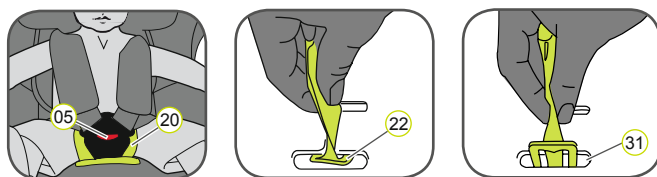
Det är väsentligt för ditt barns säkerhet att bältesfästet fungerar på rätt sätt. Om bältesfästet inte fungerar på rätt sätt beror det oftast på ansamling av smuts eller främmande föremål.

- Bälteslåsen skjuts ut långsamt när du trycker på den röda öppningsknappen.
- Bälteslåsen går inte att låsa (de hoppar ut igen när du försöker trycka in dem).
- Bälteslåsen låses utan ett hörbart "klick".
- Det är svårt att sätta i bälteslåsen (du möter motstånd).
- Fästet går endast att öppna med våld.

Åtgärd

Tvätta bältesfästet så att det fungerar ordentligt igen:

Rengöra bältesfästet



1. Öppna bältets fäste (05) (tryck på den röda öppningsknappen).
2. Dra gummibandet över bältesfästet (05).
2. Lossa kardborrfästet på grenskyddet (20) och ta loss grenskyddet från överdraget.
3. Skjut upp metallplattan (22), som används för att fästa bältesfästet (05) på stolen, på kanten genom bälteslitsen (31).
4. Låt bältesfästet ligga i blöt (05) i varmt vatten med diskmedel i minst en timme. Skölj och torka noggrant därefter.

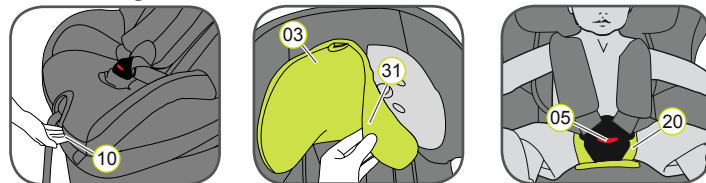
Rengöra

Använd endast originalöverdrag från Britax/RÖMER, eftersom stolsöverdraget är en viktig del av bilbarnstolen och medverkar till att systemet fungerar på rätt sätt. Du hittar reservöverdrag hos din återförsäljare.

- Bilbarnstolen får inte användas utan överdraget.
- Överdraget kan tas av och maskintvättas med ett mildt tvättmedel och tvätt maskinens program för fintvätt (30 °C). Följ instruktionerna på överdragets tvättmärke.

- Plastdelarna kan rengöras med tvål och vatten. Använd inte starka rengöringsmedel (t.ex. lösningsmedel).
- Bältesbanden kan tvättas i ljummet tvålsvatten.
- ⚠ **Var försiktig:** Lossa aldrig bälteslåsen (21) från banden.
- Axeldynorna kan tvättas i ljummet tvålsvatten.

Ta av överdraget



1. Tryck lutningsspaken (10) uppåt och skjut stolen (18) bakåt i upprätt position.
2. Lossa bältesbanden så mycket som möjligt.
3. Öppna bältets fäste (05) (tryck på den röda öppningsknappen).
4. Lossa kardborrfästet på grenskyddet (20).
5. Skjut huvudstödet (03) till dess lägsta position.
6. Ta av överdraget från huvudstödet (31).
7. Tryck på knapparna på vänster och höger sida om överdragets baksida.
8. Vik överdragets baksida mot sittytan.
9. För bältesbanden genom öppningen i överdraget.
10. Ta loss överdragets resår under stolens kant.
- TIPS: Börja vid handtagen på sidan och vid den övre kanten av stolen.
11. Dra upp överdraget över justeringsbandets ring.
12. Mata ut bältesfästet (05) och bandets ände från överdraget.
13. Dra överdraget en aning uppåt och för det sedan över huvudstödet med öppningen (03).

Sätta tillbaka överdraget:

Följ helt enkelt stegen i omvänd ordning.

- ⚠ **Var försiktig:** Kontrollera att bältesbanden inte är snodda och att de har satts i ordentligt i bälteslitsarna på överdraget.

Anvisningar för skötsel

- ⚠ Så försäkrar du dig om att bilbarnstolen är så säker som möjligt:

- Om en olycka inträffar vid en kollisionshastighet över 10 km/h är det möjligt att bilbarnstolen skadas på ett sätt som inte är direkt synligt. I så fall måste bilbarnstolen bytas ut. Se till att bilbarnstolen kasseras på rätt sätt.
- Kontrollera alla delar för skador regelbundet. Förvissa dig särskilt om att alla mekaniska delar är i korrekt skick.
- Skydda bilbarnstolen mot skador genom att se till att den inte kläms mellan hårda föremål (exempelvis bildörrar eller sätenas skenor).
- Få alltid bilbarnstolen kontrollerad om den skadats (till exempel om den tappats).
- Inga delar på bilbarnstolen får smörjas eller oljas.

Följ föreskrifterna för avfallshantering i ditt land.

Avfallshantering av förpackningen	Insamlingsbehållare för papp
Överdrag	Restavfall, värmeproduktion
Plastdelar	Enligt märkning på respektive insamlingsbehållare
Metalldelar	Insamlingsbehållare för metall
Bältesband	Insamlingsbehållare för polyester
Fäste och lås	Restavfall

ANVÄNDNING I FORDONET

Vänligen följ instruktionerna om att använda bilbarnstolar i ditt fordonshandbok.

Stolen får användas i alla fordon som är utrustade med ISOFIX-fästsysteem och fästpunkter för det övre fastsättningsbandet. Se ditt fordonshandbok för information om fästpunkter och vilka säten som godkänts för bilbarnstolar i viktlassen 9–18 kg.

Så kan du använda din bilbarnstol:

Framåtvänd	Ja
Bakåtvänd	Nej ¹⁾
På säten med: ISOFIX-fästen (mellan sittytan och ryggstödet) och fästpunkter för det övre fastsättningsbandet (till exempel på hatthyllan, på golvet eller bakom ryggstödet)	Ja ²⁾

(Följ tillämpliga föreskrifter i ditt land)

1) Stolen får användas på ett bakåtvänt säte (t.ex. i en skåpbil eller minibuss), förutsatt att bilsätet även är godkänt för användning av vuxna. Sätet får inte befinna sig inom räckhåll för en funktionell airbag.

2) Om det finns en airbag framtill: skjut passagerarsätet så långt bak som möjligt och läs instruktionerna i fordonets handbok.

STOLAR FÖR ÄLDRE BARN

BRITAX RÖMER Bilbarnstolar	Testade och godkända enligt ECE R 44/04	
	Grupp	Kroppsvikt
KID	2–3	15–36 kg
KID plus	2–3	15–36 kg
KIDFIX	2–3	15–36 kg
KIDFIX SICT	2–3	15–36 kg

Två års garanti

Vi ger 2 års garanti för tillverknings- eller materialfel för den här barnstolen. Garantiperioden gäller från köpdatumet. Garantin gäller endast bilbarnstolar som hanteras korrekt och som skickas till oss i ett rent och ordentligt skick.

Garantin gäller ej:

- normala tecken på slitage och skador som uppstått på grund av för hög belastning
- skada som uppstått genom felaktig eller olämplig användning.

Vad omfattar garantin?

Tyg: Alla våra tyger uppfyller mycket höga krav på färgäkthet när de utsätts för UV-strålning. Icke desto mindre bleknar alla tyger när de utsätts för UV-strålning. Detta utgör inte ett materialfel utan är ett normalt tecken på slitage som inte täcks av garantin.

Fästet: Om fästet inte fungerar på rätt sätt beror det ofta på ansamling av smuts eller främmande föremål som hindrar fästets funktion. Om detta sker kan fästet rengöras. Följ instruktionerna i din bruksanvisning.

Kontakta genast din återförsäljare om du vill göra anspråk under garantin. Han eller hon kommer att ge dig information och hjälp. När garantianspråk behandlas kommer produktspecifika avskrivningssatser att tillämpas. För mer information, se våra Allmänna villkor som finns hos din återförsäljare.

Användning, skötsel och underhåll

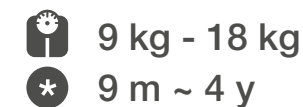
Bilbarnstolen måste användas enligt bruksanvisningen. Vi vill framför allt betona att endast originaltillbehör och -reservdelar får användas.

BRITAX RÖMER
Kindersicherheit GmbH
Theodor-Heuss-Straße 9
D-89340 Leipheim
Germany

T: +49 (0) 8221 3670 -199/-299
F: +49 (0) 8221 3670 -210
E.: service.de@britax.com
www.britax.com

BRITAX EXCELSIOR
LIMITED
1 Churchill Way West
Andover
Hampshire SP10 3UW
United Kingdom

T: +44 (0) 1264 333343
F: +44 (0) 1264 334146
E.: service.uk@britax.com
www.britax.com

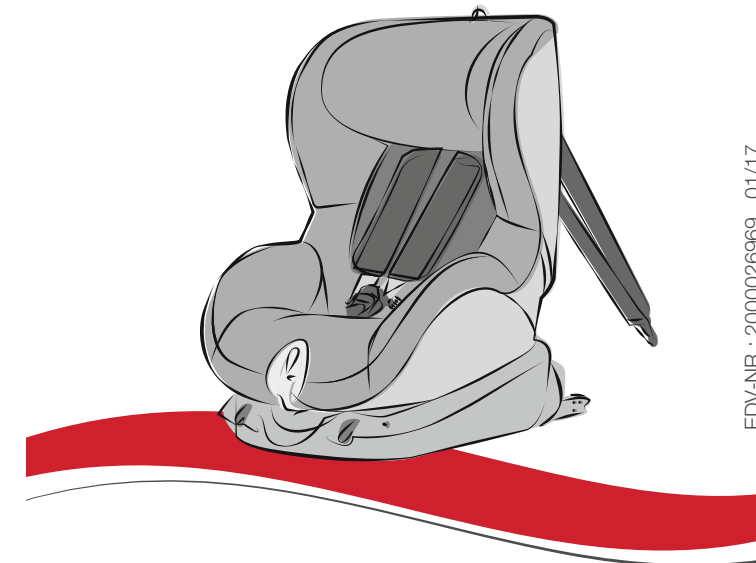


britax

TRIFIX

Bruksanvisning

SE



www.britax.com

EDV-NR.: 2000026969 01/17

⚠ Ta dig tid att noggrant läsa dessa instruktioner och förvara dem alltid nära till hands i den därför avsedda fickan på bilbarnstolen.

⚠ Skydda alla personer som åker i bilen

Vid tvärstopp eller kollision kan personer eller föremål som inte sitter fast säkert i bilen skada andra personer i bilen. Kontrollera därför alltid att:

- ryggstöden till fordonets säten är låsta (d.v.s. att spärrhaken på fällbara ryggstöd har låsts ordentligt)
- alla tunga eller vassa föremål i fordonet (exempelvis på hatthyllan) är säkert fästa
- alla personer i fordonet använder säkerhetsbälte
- bilbarnstolen alltid är säkert fäst i bilen med hjälp av ISOFIX-infästning och det övre fastsättningsbandet, även när inget barn sitter i stolen.

⚠ Skydda ditt barn

- Ju tätare bältet ligger mot ditt barns kropp, ju säkrare sitter ditt barn.
- Lämna aldrig ditt barn utan uppsyn i bilbarnstolen inuti fordonet.

• Användning i baksätet:

- Flytta framsätet så långt framåt att ditt barns fötter inte kan nå ryggstödet på framsätet (för att förebygga skador).
- Bilbarnstolen kan bli varm om den utsätts för direkt solljus. Var försiktig: Barns hud är ömtålig och kan därför skadas av detta. Skydda bilbarnstolen mot intensivt direkt solljus när den inte används.
- Låt bara ditt barn ta sig in i och ut ur bilen på den sida som är närmast trottoaren.
- Stanna och pausa under längre körningar för att ge ditt barn tillfälle att springa omkring och leka.

⚠ Skydda ditt fordon

Vissa bilsäten har klädsel av ömtåligare material (t.ex. velours eller läder) som kan få märken när en bilbarnstol används. För att skydda dina sätens klädsel på bästa möjliga sätt rekommenderar vi att du använder BRITAX RÖMER Underlägg till bilbarnstol från vårt tillbehörssortiment.

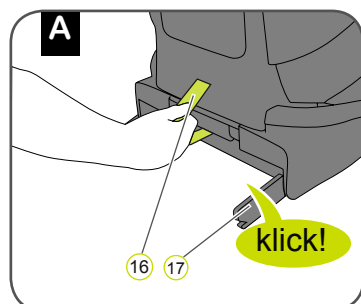
INSTALLATION

Förberedelser

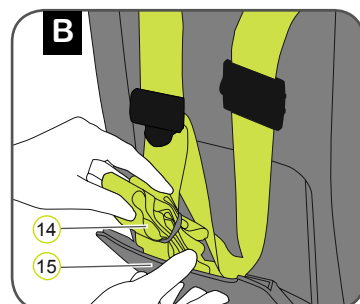


1. Om ditt fordon inte är utrustat med ISOFIX-styrfästena som standard: kläm fast de två styrfästena (02) som följer med stolen* med öppningen uppåt på de två ISOFIX-fästpunkterna (01) i ditt fordon.
TIPS: ISOFIX-fästpunkterna finns mellan bilsätets sittyta och ryggstöd.
2. Flytta huvudstödet på bilsätet till den övre positionen.

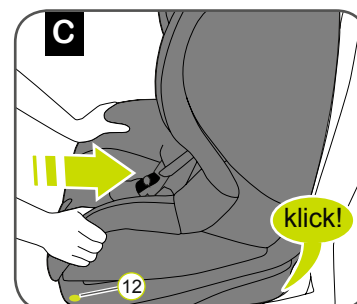
* Styrfästena gör det lättare att installera bilbarnstolen med hjälp av ISOFIX-fästpunkterna och förhindrar skador på sätets klädsel. När de inte används ska de tas av och förvaras på ett säkert ställe. På fordon med ryggstöd som går att fälla måste styrfästena tas bort innan man fäller ryggstödet. Problem som uppstår brukar bero på smuts eller främmande föremål i styrfästena och i hakarna. Rengör dessa från smuts och främmande föremål för att åtgärda sådana problem.



1. Dra i den grå tygöglan (16) för att dra ut båda låsarmarna (17) tills du hör ett klickljud som signalerar att de har hakat i ordentligt.

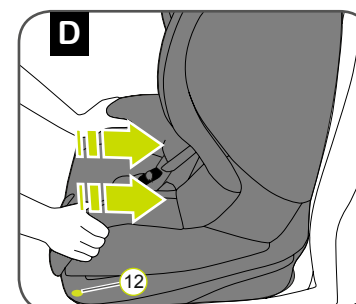


2. Ta ut det övre fastsättningsbandet (14) från fickan för användarguiden (15) och lägg det över bilbarnstolen.



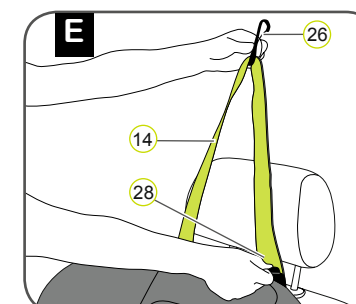
4. Ta tag i bilbarnstolen med båda händerna och för bestämt in de två låsarmarna (17) i styrfästena (02) tills låsarmarna hakar i med ett klickljud på båda sidor.

⚠ Var försiktig: Låsarmarna är inte ordentligt isatta förrän båda ISOFIX-indikatorerna (12) är helt gröna.

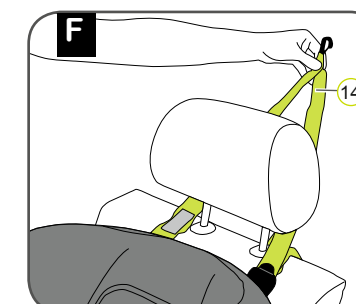


5. Tryck bilbarnstolen så långt bak som det går med rejäl kraft.

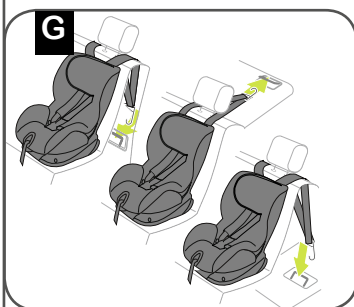
6. Skaka bilbarnstolen för att försäkra dig om att den sitter säkert och kontrollera ISOFIX-indikatorerna igen (12) för att försäkra dig om att båda är helt gröna.



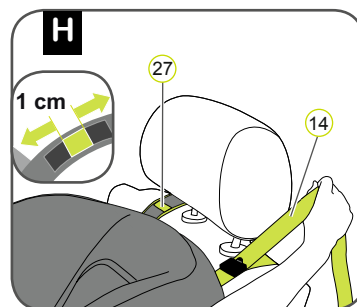
7. Ta tag i det övre fastsättningsbandet (14) och tryck metallfliken (28) bortåt från bandet för att förlänga det. Dra sedan i det övre fastsättningsbandet (14) med hjälp av spärrhaken (26) tills det bildar ett V.



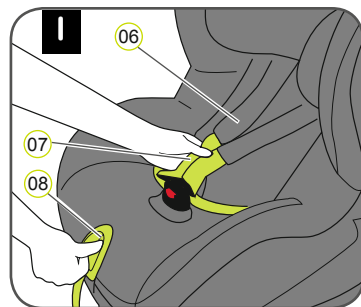
8. För det övre fastsättningsbandet (14) förbi huvudstödet på vänster och höger sida.



9. Haka i spärrhaken (26) i det övre fastsättningsbandets fästpunkt, vilken rekommenderas i ditt fordonens handbok.

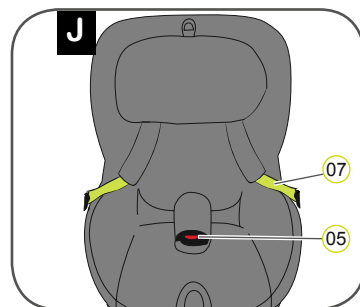


10. Spänn det övre fastsättningsbandet (14) tills indikatorn för spänning (27) blir grön och det övre fastsättningsbandet (14) är spänt.



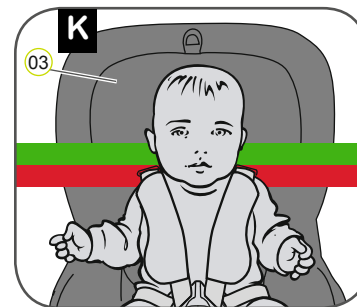
11. Tryck på justeringsknappen (08) och dra samtidigt båda axelbanden (07) framåt.
⚠ Var försiktig: Dra inte i axeldynorna (06).

12. Lossa bältets fäste (05) (tryck på den röda öppningsknappen).

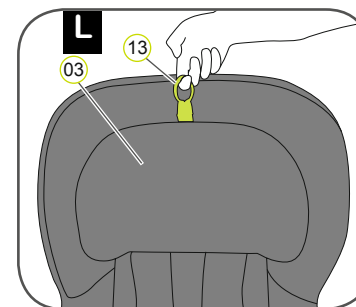


13. Se till att fästet (05) är vikt framåt och sätt ditt barn i bilbarnstolen.

14. Lägg axelbanden (07) över ditt barns axlar.
⚠ Var försiktig: Axelbanden (07) får inte läggas på fel sida eller bli snodda.

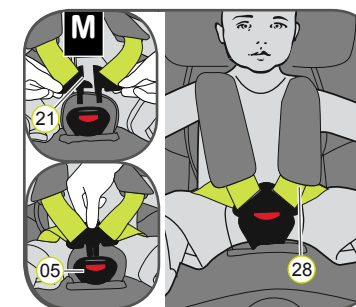


15. Huvudstödet (03) måste sitta så att axelbanden (07) är på samma nivå som ditt barns axlar eller strax ovanför.

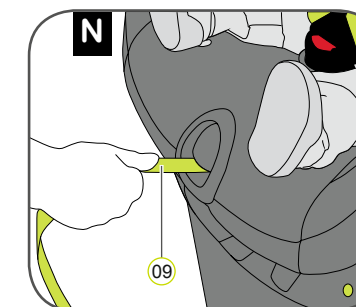


16. Dra huvudstödet justeringsring (13) uppåt.

17. Flytta huvudstödet (03) så att axelbanden befinner sig på rätt höjd och kontrollera att det sitter säkert genom att du trycker stödet aningen (03) nedåt.



18. För ihop de två bälteslåsen (21) och lås dem innan du sätter dem i bältesfästet (05) (du bör då höra ett klickljud).



19. Dra i justeringsbandet (09) tills bältet ligger slätt och tätt mot ditt barns kropp.

⚠ Var försiktig: Dra ut justeringsbandet framåt.

⚠ Var försiktig: Höftbanden (28) måste sitta så långt ner som möjligt över ditt barns höfter.

⚠ Av säkerhetsskäl bör du före varje bilresa kontrollera att:

- bilbarnstolen är fäst på båda sidor med ISOFIX-låsarmarna (17) i ISOFIX-fästpunkterna (01) och att båda ISOFIX-indikatorerna (12) är helt gröna
- bilbarnstolen sitter ordentligt fast
- det övre fastsättningsbandet (14) är spänt över bilsätets ryggstöd och spänningsindikatorn (27) är grön
- bilbarnstolens bälten ligger nära kroppen utan att förhindra barnets rörelser
- axelbanden (07) är korrekt anpassade och inte snodda
- axeldynorna (06) befinner sig i rätt position på ditt barns kropp
- bälteslåsen (21) sitter fast i bältesfästet (05).

⚠ Var försiktig: Om ditt barn försöker öppna de grå ISOFIX-låsknapparna (11) eller bältesfästet (05), se till att stanna bilen så snart som möjligt. Kontrollera att bilbarnstolen sitter fast ordentligt och att ditt barn sitter korrekt i stolen. Förklara farorna för ditt barn.

Ta bort bilbarnstolen med ISOFIX

1. Lossa det övre fastsättningsbandet (14).
2. Haka loss spärrhaken (26) från fästpunkten och lägg fram det övre fastsättningsbandet (14) över bilbarnstolen.
3. Tryck på de grå ISOFIX-låsknapparna på vänster och höger sida om stolen (18).
→ ISOFIX-låsarmarna (17) kommer då att släppa och de två ISOFIX-indikatorerna (12) byter färg till röd.
4. Dra stolen framåt och stoppa ner det övre fastsättningsbandet (14) i fickan för användarguiden igen (15).
5. Skjut tillbaka ISOFIX-låsarmarna (17) in i stolen (18).
→ Ett skallrande ljud hörs när låsarmarna trycks in igen.

TIPS: Låsarmarna skyddas mot skador när de förs tillbaka in i stolsbasen.

⚠ Var försiktig: Ta ut bilbarnstolen från fordonet. Bilbarnstolen får aldrig transporteras i bilen om den inte sitter fast ordentligt.