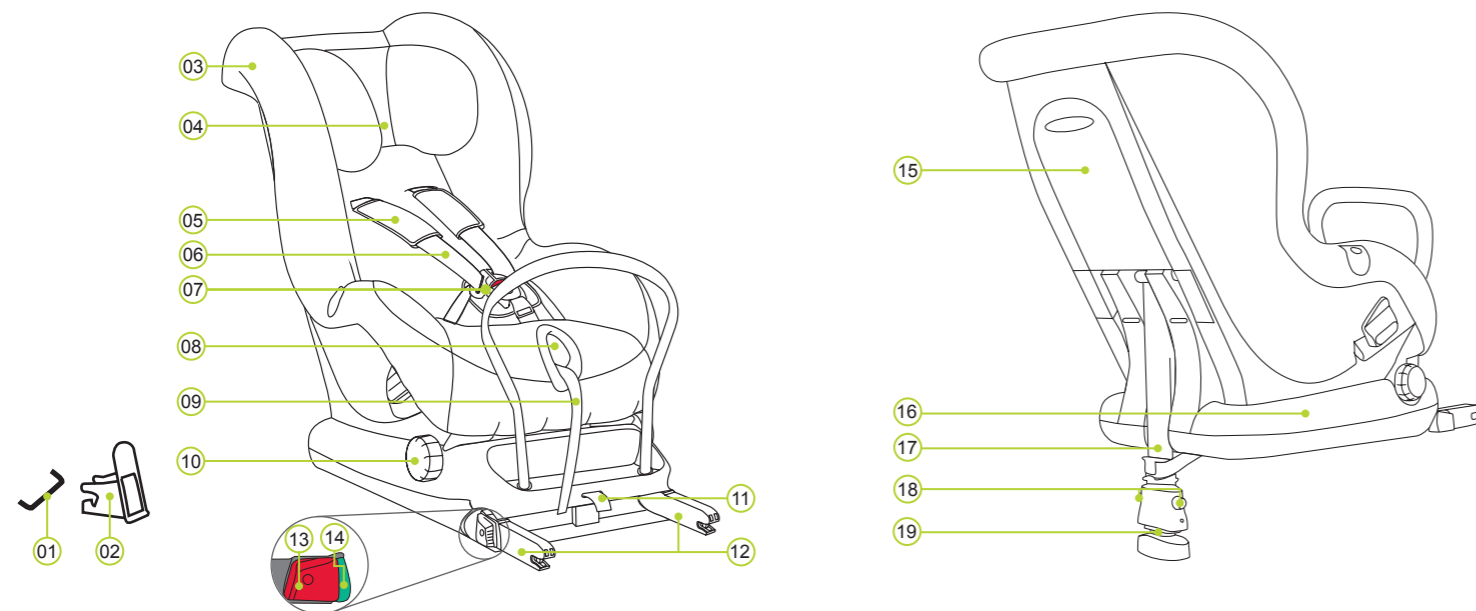


PRODUKTÖVERSIKT



- | | | | |
|-----------------------------|---------------------------------|-----------------------|-------------------------|
| 01 ISOFIX fästpunkter (bil) | 06 Axelremmar | 11 Textilstropp | 16 MAX-FIX II underrede |
| 02 ISOFIX styrningar | 07 Bältesspänne | 12 Låsarmar | 17 Stödben |
| 03 Skydd | 08 Inställningsknapp | 13 Upplåsningsknapp | 18 Inställningsknappar |
| 04 Nackstöd | 09 Inställningsrem | 14 ISOFIX indikatorer | 19 Stödbensindikator |
| 05 Axeldynor | 10 Ratt för lutningsinställning | 15 Förvaringsfack | |

BRITAX RÖMER bilbarnstol	Testad och certifierad enligt ECE* R 44/04	
	Grupp	Kroppsvikt
MAX-FIX II	0+ & 1	0 till 18 kg

*ECE = Europeisk standard för barnsäkerhetsutrustning

- Bilbarnstolen har konstruerats, testats och certifierats enligt kraven i den europeiska standarden för barnsäkerhetsutrustning (ECE R 44/04). Testmärket E (i en cirkel) och certifieringsnumret finns på den orangea certifieringsetiketten (dekal på bilbarnstolen).
- Denna certifiering förlorar sin giltighet om du gör några ändringar på bilbarnstolen.
- MAX-FIX II bilbarnstolen får endast användas för att skydda ditt barn i bilen. Den får aldrig användas som stol eller leksak hemma.
- Risk för skador genom egenmäktiga förändringar!
- Genom egenmäktiga tekniska förändringar kan sätets skyddsfunktion minska eller fullständigt upphävas.
 - Gör inga tekniska ändringar på babyskyddet.
 - Använd endast babyskyddet så som det beskrivs i denna bruksanvisning.

SKÖTSEL OCH UNDERHÅLL

Skötsel av bältesspännet

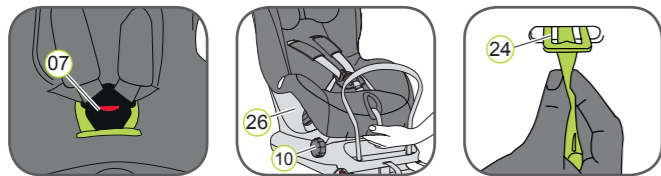
Det är viktigt för ditt barns säkerhet att bältesspännet fungerar korrekt. Krängel med bältesspännet beror i regel på att smuts eller främmande föremål fastnat. Följande funktionsfel är tänkbara:

- Spännets låsanordning öppnas långsamt när man trycker på den röda upplåsningsknappen.
- Spännets låsanordning låser inte längre (dvs. den trycks ut igen när du försöker att trycka in den).
- Spännets låsanordning griper in utan ett hörbart "klick".
- Spännets låsanordning är svår att skjuta ihop (du känner motstånd).
- Spännet kan endast öppnas med stor kraftansträngning.

Åtgärd

Tvätta ur bältesspännet så att det fungerar ordentligt igen:

Rengöring av bältesspännet



- Öppna spännet 07 (tryck på den röda knappen).
- Vrid på ratten 10 och flytta sätet 26 uppåt till det mest lutade läget.
- Ta tag under sätets stomme 26 och skjut metallplattan 24 som används för att fästa bältesspännet 07 på sätets stomme upp till sin kant genom öppningen 25.
- Blötlägg spännet 07 i varmt vatten med diskmedel i minst en timme. Skölj och torka det sedan ordentligt.

Rengöring av skyddet

Se till att endast använda original Britax/RÖMER utbytesskydd, eftersom sätets skydd utgör en viktig del av bilbarnstolen som spelar en fundamental roll för att säkerställa att systemet fungerar korrekt. Utbytesskydd finns att få hos din återförsäljare.

- Bilbarnstolen får inte användas utan skydd.
- Skyddet kan tas av och tvättas i tvättmaskin med ett mildt tvättmedel på fintvättsprogrammet (30 °C). Var vänlig observera anvisningarna på

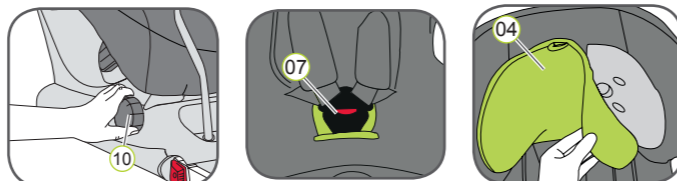
skyddets tvättetikett.

- Plastdelarna kan rengöras med tvålatten. Använd inte aggressiva rengöringsmedel (som lösningsmedel).
- Selarna kan tvättas i ljummet tvålatten.
- Axeldynorna kan tvättas i ljummet tvålatten.

⚠ Varning: Ta aldrig bort låsanordningarna 21 från remmarna.

⚠ Varning: Bilbarnstolen får inte användas utan sätets skydd.

Borttagning av skyddet



- Vrid på ratten 10 och flytta sätet 26 nedåt till upprätt läge.
- Lossa bältesremmarna så mycket som möjligt.
- Öppna spännet 07 (tryck på den röda knappen).
- Skjut nackstödet 04 till sitt lägsta läge.
- Ta bort skyddet från nackstödet 04.
- Öppna tryckknapparna till vänster och höger på skyddets bakdel.
- Vik ner skyddets bakdel på sitsytan.
- Dra bältesremmarna genom hålet i skyddet.
- Koppla loss skyddets elastiska söm under stommens kant.
- TIPS: Börja vid handtagen på sidan och övre kanten av stommen.
- Dra upp skyddet och över remjusteringens infattning.
- För ut spännet 07 och remmens ände ur skyddet.
- Dra skyddet något uppåt och för det sedan med hålet över nackstödet 04.

Påsättning av skyddet:

Följ helt enkelt stegen i omvänd ordning.

⚠ Varning: Se till att bältesremmarna inte är vridna och att de satts in på rätt sätt i hålen på skyddet.

SKÖTSELANVISNINGAR

- ⚠** För att säkerställa bilbarnstolens fulla skyddsfunktion:
 - I fall av en olycka med en påkörningshastighet över 10 km/h är det möjligt att bilbarnstolen tagit skada, men att skadan inte är direkt synlig. I så fall måste bilbarnstolen bytas ut. Var vänlig avfallshandla den på rätt sätt.
 - Kontrollera regelbundet om det finns skador på alla viktiga delar. Se framförallt till att alla mekaniska komponenter fungerar felfritt.
 - Se för att undvika skador till att bilbarnstolen inte kläms in mellan hårda föremål (bildörrar, sitsckenor etc.).
 - Låt alltid en fackman kontrollera bilbarnstolen om den skadats (t.ex. om den tappats).
 - Smörj aldrig delar av bilbarnstolen med fett eller olja.
 - För att kunna skydda din bebis på rätt sätt är det viktigt att du använder och bygger in MAX-FIX II så som det beskrivs i denna bruksanvisning.

Var god iaktta avfallshandlingsbestämmelserna i ditt land.

Avfallshandling av förpackningen	Container för papp
Skydd	Restavfall, avfallsförbränning
Plastdelar	I härför avsedd container enligt etiketterna
Metalldelar	Container för metall
Bältesremmar	Container för polyester
Låsanordning	Restavfall

ANVÄNDNING I BILEN

Var god observera anvisningarna om fasthållningsanordningar för barn i bilens instruktionsbok.

Sätet kan användas i alla bilar som är utrustade med ISOFIX fästsystem. Titta efter i bilens instruktionsbok vilka stolar som är godkända som bilbarnstolar i viktlassen 0-18 kg.

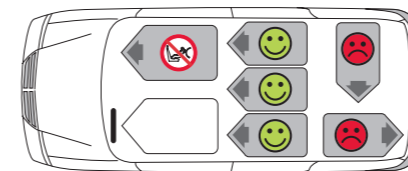
Fastsättningen med ISOFIX och stödben bygger på "semiuniversal"-godkännande. Stolen får endast användas i de bilar som anges på bifogade lista över biltyper. Typlistan uppdateras kontinuerligt. Den senaste versionen kan du få från eller från www.britax.eu/www.roemer.eu.

Du kan använda bilbarnstolen som följer:

I körriktningen	Nr
Mot körriktningen	Ja
På säten med: ISOFIX-fästen (mellan sitsytan och ryggstödet)	Ja ¹⁾

(Var god iaktta tillämpliga bestämmelser i ditt land)

1) Om frontkrockkudde finns: Skjut passagerarsätet långt bakåt och observera anvisningarna i bilens instruktionsbok.



NÄSTA BILBARNSTOL

BRITAX RÖMER bilbarnstolar		Test och certifiering enligt ECE R 44/04	
Bakåtvänd	Framåtvänd	Grupp	Kroppsvikt
MAX-WAY		1-2	9-25 kg
MULTI-TECH 2		1-2	9-25 kg
	KIDFIX / KIDFIX SICT	2-3	15-36 kg
	KID / KID plus	2-3	15-36 kg

TVÅ ÅRS GARANTI

På denna bilbarnstol lämnar vi 2 års garanti på tillverknings- och materialfel. Garantin gäller från och med köpedatum. Garantin gäller endast för bilbarnstolar som har använts och behandlats på rätt sätt och skickats in till oss i ett rent och ordentligt skick.

Garantin täcker inte följande:

- naturliga tecken på slitage och skador pga. omätlig belastning
- skador till följd av olämplig eller felaktig användning

Vad täcks av garantin?

Textilier: Alla våra textilier uppfyller mycket höga krav när det gäller färgbeständighet vid UV-strålning. Trots detta bleknar alla textilier när de utsätts för UV-strålning. Detta utgör inget materialfel, utan är ett normalt tecken på slitage som inte täcks av garantin.

Bältesspänne: Krängel med spännet beror ofta på att smuts eller främmande föremål fastnat och förhindrar att spännet fungerar ordentligt. Om detta händer kan spännet rengöras, var vänlig följ den procedur som beskrivs i vår bruksanvisning.

Var vänlig kontakta omedelbart din återförsäljare i fall av garantianspråk. Han eller hon kommer att ge dig de råd och det stöd som du behöver. Vid behandling av garantianspråk gäller produktspecifika avskrivningar. Vi hänvisar till våra allmänna affärsvillkor som finns att få hos din återförsäljare.

Användning, skötsel och underhåll

Bilbarnstolen måste användas enligt bruksanvisningen. Vi hänvisar uttryckligen till att endast originaltillbehör och -reservdelar får användas.

BRITAX EXCELSIOR LIMITED

1 Churchill Way West
Andover
Hampshire SP10 3UW
Storbritannien

t: +44 (0) 1264 33343
f: +44 (0) 1264 334146
e: help@uk.britaxeurope.com
www.britax.eu

BRITAX RÖMER

Kindersicherheit GmbH
Blaubeurer Straße 71
D-89077 Ulm
Tyskland

t: +49 (0) 731 9345-199/-299
f: +49 (0) 731 9345-210
e: info@de.britaxeurope.com
www.roemer.eu

0 kg - 18 kg

0 år ~ 4 år

britax

MAX-FIX II

Bruksanvisning

SE



EDV-NR.: 2000011384 09/14

www.britax.eu

⚠ Ta dig tiden att läsa igenom dessa anvisningar noggrant och ha dem alltid till hands i den härför avsedda fickan på barnstolen.

⚠ För skydd av alla personer som sitter i bilen

I fall av ett nödstopp eller en olycka, kan personer eller föremål som inte är ordentligt fastspända i bilen förorsaka skador på andra personer som sitter i bilen. Kontrollera därför alltid att...

- bilsätets ryggstöd är låsta (t.ex. att spärren på ett fällbart baksäte är fastkopplad).
- alla tunga eller vassa föremål i bilen (t.ex. på hatthyllan) är fastspända.
- alla personer i bilen använder sina säkerhetsbälten.
- bilbarnstolen alltid är fastsatt i bilen med hjälp av ISOFIX-förankringen, även när barnet inte sitter i stolen.

⚠ För skydd av barnet

- Ju mer stramare selen sitter runt barnets kropp, desto säkrare är barnet.
- Lämna aldrig barnet obevakat i bilbarnstolen i bilen.

Användning på baksätet:

- Flytta framsätet tillräckligt långt fram så att barnet inte kan nå framsätets ryggstöd med fötterna (för att undvika risk för skador).
- Bilbarnstolen kan bli het i direkt solsken. Varning: Barnhud är ömtålig och kan skadas till följd härav. Skydda stolen mot starkt direkt solsken när den inte används.
- Låt endast barnet gå in och ut ur bilen på trottoarsidan.
- Gör pauser på längre turer för att ge barnet möjlighet att springa omkring och leka.

För att skydda din bil

Vissa bilklädselar som är tillverkade av ömtåliga material (t.ex. velour, läder etc.) kan få förslitningsspår när man använder bilbarnstolar. För optimalt skydd av din bilklädsel rekommenderar vi att använda BRITAX RÖMER bilsätesskydd som kan fås som tillbehör.

MONTERING

Förberedelsearbeten



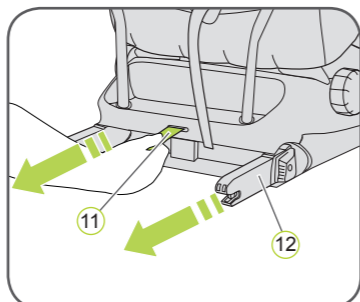
1. Om din bil inte är utrustad med ISOFIX-styrningar som standard, sätt fast de två styrningarna 02 som levereras tillsammans med stolen* med öppningen uppåt på de två ISOFIX-fästpunkterna 01 i bilen.

TIPS: ISOFIX-fästpunkterna är placerade mellan bilsätets sittdyna och ryggstöd.

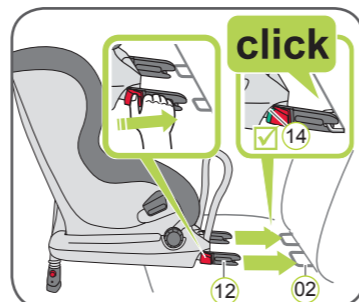
2. Flytta nackstödet på bilsätet till det övre läget.

* Styrningarna gör det lättare att montera bilbarnstolen med hjälp av ISOFIX-fästpunkterna och förhindrar skador på sätets klädsel. När de inte används bör de tas bort och förvaras på ett säkert ställe. På bilar med fällbart ryggstöd måste styrningarna tas bort när ryggstödet fälls.

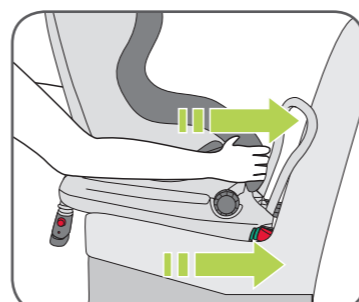
Problem som uppstår beror i regel på smuts eller främmande föremål på styrningarna och på krokarna. Ta bort smuts eller främmande föremål för att åtgärda denna typ av problem.



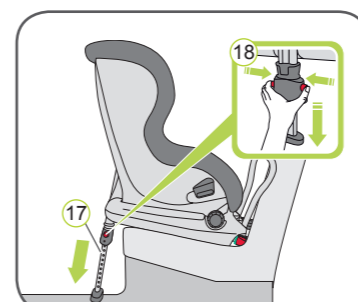
1. Dra i den grå textilstroppen 11 för att dra ut båda låsarmarna 12.
2. Placera bilbarnstolen på bilsätet bakåt i förhållande till körriktningen.



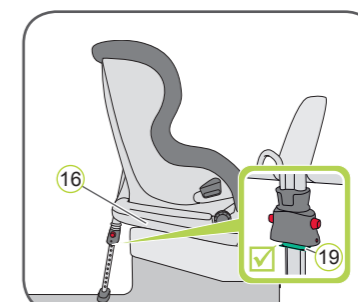
3. Ta tag i barnstolen med båda händerna och skjut de två låsarmarna 12 hårt in i styrningarna 02 tills låsarmarna kopplas fast med ett klickljud på båda sidorna. De gröna ISOFIX-indikatorerna 14 måste nu synas på båda sidorna.
- ⚠ VARNING!** Låsarmarna är endast korrekt fastkopplade om ISOFIX-indikatorerna 14 är helt gröna.



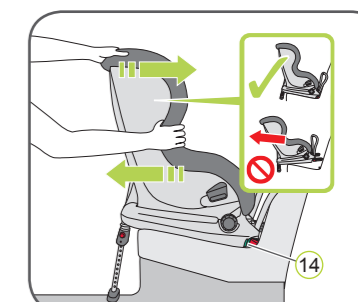
4. Dra barnstolen kraftigt så långt bakåt som det går.



5. Dra stödbenet så långt bort från barnstolens rygg som möjligt.



6. Tryck på båda inställningsknapparna 18 och dra ut stödbenet 17 tills det vilar ordentligt på bilens golv. Stödbensindikatorn 19 måste vara helt grön.
- ⚠ VARNING!** Stödbenet 17 får aldrig hänga i luften eller stötta av andra objekt. Se också till att stödbenet 17 inte lyfter MAX-FIX II-underredet 16 från bilsätets yta.

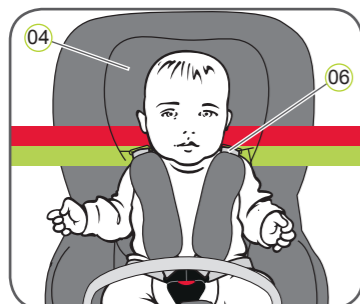


7. Skaka bilbarnstolen för att kontrollera att den är säkert fastsatt och kontrollera ISOFIX-indikatorerna 14 igen och se till att båda är helt gröna.

➔ Stolen är nu färdigmonterad.

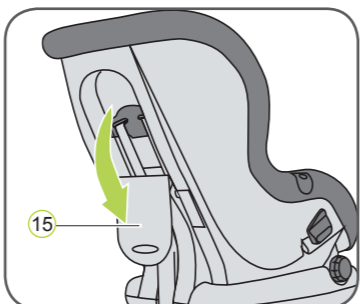
8. Följ stegen i avsnittet "FASTSÄTTNING AV BARNET".

FASTSÄTTNING AV BARNET



Ett korrekt inställt nackstöd 04 sørjer för optimalt skydd av barnet i bilbarnstolen: Nackstödet 04 måste ställas in så att axelremmarna 06 är på samma höjd som barnets axlar eller något under.

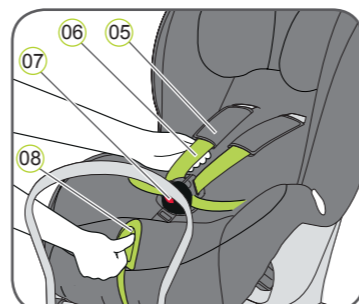
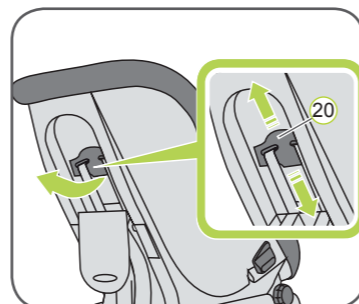
- ▶ Axelremmarna 06 måste justeras så att de sitter i nivå med eller alldeles under barnets axlar.
- ▶ Axelremmarna 06 får inte löpa bakom barnets rygg eller på öronhöjd eller ovanför öronen.



9. Öppna förvaringsfacka 15 på baksidan av sätet.

10. Dra upp bälteshöjdställning 20 och ställ in nackstödet genom att skjuta ryggplattan uppåt eller nedåt.

11. Flytta nackstödet 04 till rätt axelremshöjd och kontrollera att det hakat i ordenligt genom att skjuta nackstödet 04 något nedåt.



12. Öppna spännet 07 (tryck på den röda knappen)

13. Tryck på inställningsknapp 08 och dra samtidigt båda axelremmarna 06 framåt. Dra inte i axeldynorna 05.

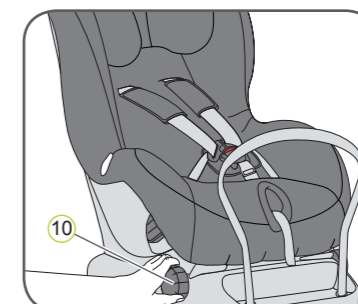
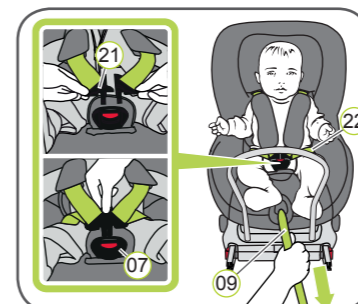
14. Sätt nu barnet i barnstolen.

15. För ihop de båda låsanordningarna 21 och koppla ihop dem innan du för in dem i bältespanne 07 - ett klickande ljud måste höras.

16. Dra i inställningsremmen 09 tills bältet ligger plant och tätt intill barnets kropp.

⚠ VARNING! Dra ut inställningsremmen framåt.

⚠ VARNING! Höftremmarna 22 måste positioneras så lågt som möjligt över barnets höfter.



MAX-FIX II kan ställas in i flera olika lägen. Du kan ändra lutningen även när barnet sitter i stolen. Det mest lutade läget ger barnet bästa komfort när det ska sova. För yngre barn mellan 0-6 månader använder man stolen i sitt mest lutade läge med spädbarnsinsatsen för att barnets ryggrad ska få optimalt stöd när det sover. Vrid på ratten 10 för att ändra lutningen.

SPÄDBARNSSINSATS



Spädbarnsinsatsen kan användas för barn mellan 0 - 6 månader. Spädbarnsinsatsen sørjer för att din babys ryggrad får ordentligt stöd under körningen. Montering av spädbarnsinsatsen:

1. Öppna de två plastfästena på spädbarnsinsatsen
2. Placera spädbarnsinsatsen i barnstolen och lägg båda axelremmarna 06 över insatsen
3. Stäng båda plastfästena
4. Skjut bältespannet 07 och grenskyddet genom öppningen på spädbarnsinsatsen.

⚠ VARNING! Se till att barnet alltid är ordentligt fastsatt.

⚠ Kontrollera för ditt barns säkerhets skull före varje körning att...

- bilbarnstolen är fastkopplad på båda sidor med ISOFIX-låsarmarna 12 i ISOFIX-fästpunkterna 01 och att båda ISOFIX-indikatorerna 14 är helt gröna;
- bilbarnstolen är ordentligt fastsatt;
- stödbenet vilar ordentligt på bilens golv och att stödbensindikator 19 är grön;
- barnstolens remmar ligger tätt intill kroppen utan att hämma barnet;
- axelremmarna 06 är rätt inställda och inte vridna;
- axeldynorna 05 är i rätt läge på barnets kropp;
- låsanordningarna 21 är fastkopplade i bältespannet 07.

⚠ VARNING! Stanna vid första möjliga tillfälle om barnet försöker öppna ISOFIX-upplåsningsknapparna 13 eller bältespannet 07. Kontrollera att bilbarnstolen är korrekt fastsatt och även att barnet är ordentligt fastspänt. Informera barnet om de faror som hotar.

Borttagning av barnstolen med ISOFIX

1. Tryck på båda inställningsknapparna 18 och skjut in den undre delen av stödbenet 17 i den övre delen tills den är helt inskjuten. Släpp inställningsknapparna 18 för att fixera den i det inskjutna läget
2. Tryck den gröna ISOFIX-indikatorn 14 och den röda upplåsningsknappen 13 på de två låsarmarna 12 mot varandra. Låsarmarna 12 frigörs.
3. Skjut tillbaka ISOFIX-låsarmarna 12 i sätet 26

→ Ett rasslande ljud höras när låsarmarna trycks in igen.

TIPS: Låsarmarna skyddas mot skador när de trycks tillbaka in i sätets underrede.

⚠ VARNING! Ta ut bilbarnstolen ur bilen. Stolen får aldrig transporteras i bilen när den inte är ordentligt fastsatt.